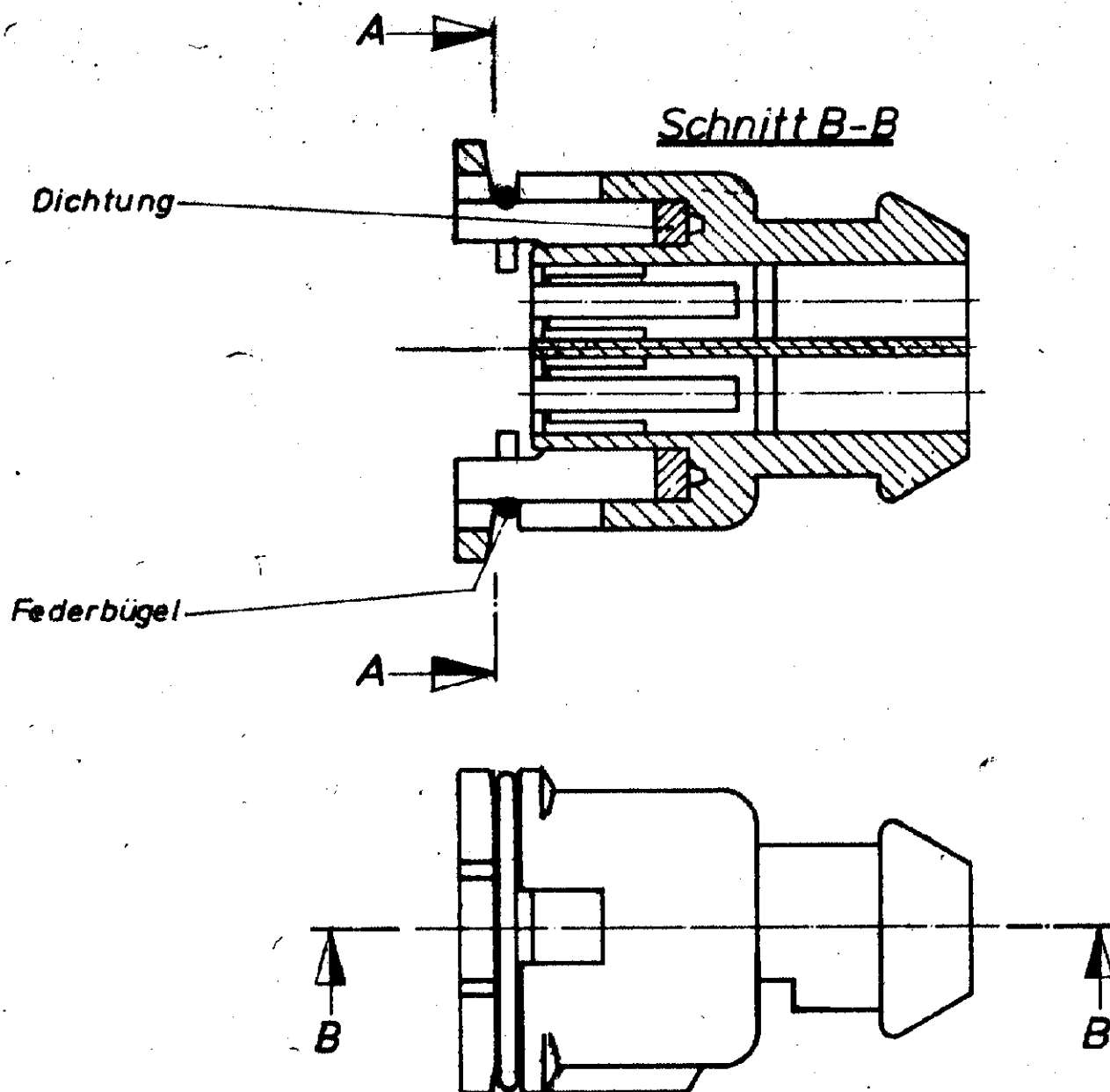
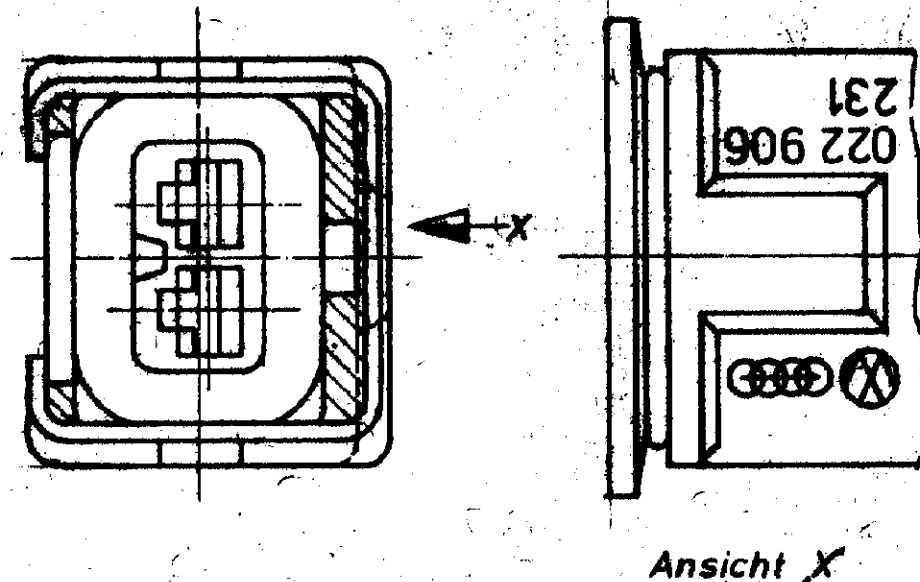


PRINTED ON

WRITE IN
DIMENSIONS IN
DO NOT SCALE PRINT



Schnitt A-A



826 030 - 6	braun	022 906 231 C
826 030 - 5	schwarz	022 906 231 B
826 030 - 3	blau	022 906 231 D
826 030 - 2	grün	022 906 231 E
826 030 - 1	grau	022 906 231 A
	natur	022 906 231
Bestell -Nr.	Farbe	Kunden -Nr.

Zeichnung geschützt durch
© Copyright 1945
AMP DEUTSCHLAND GmbH
Alle Rechte vorbehalten

CUSTOMER COPY REFERENCE ONLY			
MATERIAL PA 6.6 GV 13 WAHLWEISE PA 6 GV30	DRG 2.6.75 John	APP	
HEAT TREAT	DRG 6.10.75	REL	
COATING OR PLATING	AMP		Deutsche AMP G.m.b.H. Langen h. Pfalz Germany
TERMINAL	FIRST USED	LOG A1	NO 826 030
TYPE	NAME Zusammenstellung des 2 pol. Buchsengeh. für MINI-FEDER Kontakt		
SCALE 2:1			

LTR	REVISION RECORD	ECH	DR	DATE
C	WAHLWEISE PAC GV30 NEU HINZU	8/77	4/8	4/8
B	Farbcode entfernt	8/58	1/8	1/8
A	Feder in Schnitt A-A 90° gedreht	1/68	1/8	1/8